



MINICAM24

РУКОВОДСТВО ПОЛЬЗОВАТЕЛЯ

Вакуумный упаковщик Emiliya E5500-C



СОДЕРЖАНИЕ

МЕРЫ БЕЗОПАСНОСТИ	3
УСТРОЙСТВО МОДЕЛИ	4
Панель управления	5
ПЕРЕД НАЧАЛОМ ИСПОЛЬЗОВАНИЯ.....	5
ЭКСПЛУАТАЦИЯ ВАКУУМНОГО УПАКОВЩИКА.....	6
Изготовление пакета для вакуумной упаковки	7
УХОД ЗА ПРИБОРОМ	7

МЕРЫ БЕЗОПАСНОСТИ

- Производитель не несет ответственности за повреждения, вызванные несоблюдением требований по технике безопасности и правил эксплуатации изделия.
 - Данный электроприбор представляет собой устройство для вакуумной упаковки в бытовых условиях и может применяться в квартирах, загородных домах, гостиничных номерах, бытовых помещениях магазинов, офисов или в других подобных условиях непромышленной эксплуатации. Промышленное или любое другое нецелевое использование устройства будет считаться нарушением условий надлежащей эксплуатации изделия. В этом случае производитель не несет ответственности за возможные последствия.
 - Перед подключением прибора к электросети или отключением от нее удостоверьтесь в том, что крышка прибора разблокирована.
 - Перед подключением устройства к электросети проверьте, совпадает ли ее напряжение с номинальным напряжением питания прибора (см. технические характеристики или заводскую табличку изделия).
 - Используйте удлинитель, рассчитанный на потребляемую мощность прибора — несоответствие параметров может привести к короткому замыканию или возгоранию кабеля.
 - Выключайте прибор из розетки после использования, а также во время его очистки или перемещения. Извлекайте электрошнур сухими руками, удерживая его за штепсель, а не за провод.
 - Не протягивайте шнур электропитания в дверных проемах или вблизи источников тепла. Следите за тем, чтобы электрошнур не перекручивался и не перегибался, не соприкасался с острыми предметами, углами и кромками мебели. Помните: случайное повреждение кабеля электропитания может привести к неполадкам, которые не соответствуют условиям гарантии, а также к поражению электротоком. Поврежденный электрокабель требует срочной замены в сервис-центре.
- !!! ЗАПРЕЩАЕТСЯ прикасаться к нагревательному элементу на внутренней поверхности крышки, если прибор подключен к электросети!**
- Запрещена эксплуатация прибора на открытом воздухе — попадание влаги или посторонних предметов внутрь корпуса устройства может привести к его серьезным повреждениям.

!!! ЗАПРЕЩАЕТСЯ погружать корпус прибора в воду или помещать его под струю воды!

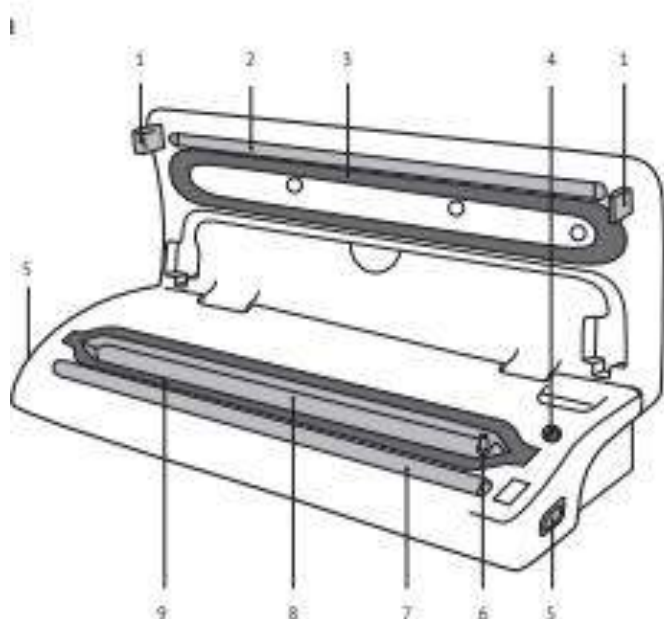
• Данный прибор не предназначен для использования людьми (включая детей), у которых есть физические, нервные или психические отклонения или недостаток опыта и знаний, за исключением случаев, когда за такими лицами осуществляется надзор или проводится их инструктирование относительно использования данного прибора лицом, отвечающим за их безопасность. Необходимо осуществлять надзор за детьми с целью недопущения их игр с прибором, его комплектующими, а также заводской упаковкой. Очистка и обслуживание устройства не должны производиться детьми без присмотра взрослых.

!!! Запрещены самостоятельный ремонт прибора или внесение изменений в его конструкцию. Ремонт прибора должен производиться исключительно специалистом авторизованного сервисцентра. непрофессионально выполненная работа может привести к поломке прибора, травмам и повреждению имущества.

!!! Запрещено использование прибора при любых неисправностях.

УСТРОЙСТВО МОДЕЛИ

1. Фиксаторы крышки
2. Термолента
3. Верхняя прокладка
4. Кнопка включения откачки воздуха из емкостей через шланг
5. Кнопки разблокировки крышки
6. Сопло для присоединения шланга
7. Уплотнительная лента
8. Вакуумная камера
9. Нижняя прокладка



Рекомендуемое время использования. Делайте перерывы на 20 секунд между каждым циклом. Если вы вакуумируете более 30 пакетов подряд, подождите минимум 25 минут перед тем, как продолжить использование вакуумного упаковщика.

Панель управления

1. Кнопка «Отмена» –отключение процесса откачки воздуха и герметизации.
2. Кнопка «Запайка» - («Seal») - использование термоленты без предварительной откачки воздуха.
3. Кнопка «Вакуумная запайка» – настройка интенсивности откачки воздуха и использование термоленты.

ПЕРЕД НАЧАЛОМ ИСПОЛЬЗОВАНИЯ

Осторожно достаньте изделие и его комплектующие из коробки. Удалите все упаковочные материалы и рекламные наклейки.

!!!! Обязательно сохраните на месте предупреждающие наклейки, наклейки-указатели (при наличии) и табличку с серийным номером изделия на корпусе! Отсутствие серийного номера на изделии автоматически лишает вас права на гарантийное обслуживание. После транспортировки или хранения при низких температурах необходимо выдержать прибор при комнатной температуре не менее 2 часов перед включением.

Полностью размотайте сетевой шнур. Корпус прибора протрите влажной тканью. Съёмные детали промойте мыльной водой, тщательно просушите все элементы прибора перед включением в электросеть.

ЭКСПЛУАТАЦИЯ ВАКУУМНОГО УПАКОВЩИКА

Общие рекомендации по работе с прибором

- Для вакуумной упаковки и, особенно, для варки продуктов используйте только структурированную полиэтиленовую пленку в рулонах или готовые пакеты не больше 30 см в ширину. Не используйте пакеты, не предназначенные для вакуумной упаковки.
- Не кладите слишком много продуктов в пакет. Открытая сторона пакета должна свободно располагаться в вакуумной камере, не создавая складок и заломов. Заполняйте пакет не более чем на 2/3 объема.
- Не помещайте в пакет мокрые продукты. Слишком большое количество влаги на внутренней поверхности пакета может замедлить процесс запечатывания пакета. Если продукт имеет собственную влагу, выберите параметр Влажный для более длительного запечатывания.
- Перед запечатыванием очистите и расправьте открытый край пакета. Лишние складки и посторонние предметы могут стать причиной разгерметизации упаковки.
- Перед включением насоса слегка надавите на пакет, чтобы удалить излишки воздуха. Слишком большое количество воздуха в пакете может стать причиной перегрева мотора насоса.
- Не подвергайте вакуумной упаковке продукты с острыми гранями, такие как кости или сухие макаронные изделия. Это может стать причиной разрывов пакета при откачке воздуха.
- Мелкие крошки и капли при попадании в вакуумную камеру могут повредить прибор. Чтобы избежать этого, помещайте свернутое бумажное полотенце у свободного края пакета в качестве фильтра.
- Предварительно нарезанные овощи и фрукты при заморозке в вакуумной упаковке сохраняются дольше.
- Вакуумная упаковка может продлить срок хранения продукта, но не защищает его от воздействия тепла и света. Храните скоропортящиеся продукты в холодильной или морозильной камере.

- Для сохранения вкуса и свежести продуктов, уже продающихся в вакуумной упаковке, таких как сыр или мясо, вы можете упаковать их повторно после вскрытия заводской упаковки.
- Вы можете подвергать вакуумной упаковке не только продовольственные товары, но и спички, документы, книги или аптечку для поездки на природу или на случай чрезвычайной ситуации.
- Для достижения наилучших результатов запечатывания давайте термоленте остыть в течение 1 минуты после каждого использования. Перегрев термоленты может привести к неполадкам в работе прибора.



Изготовление пакета для вакуумной упаковки

1. Отмерьте и отрежьте полосу двуслойного структурированного полиэтилена в рулоне (не входит в комплект).
2. Откройте крышку прибора и подключите его к электросети.
3. Положите полиэтилен так, чтобы одна из его открытых сторон находилась на уровне вакуумной камеры, а края пакета не выходили за пределы уплотнительной ленты (см. рис. 1).
4. Закройте крышку прибора и надавите на нее с двух сторон до щелчка. Нажмите кнопку «Запечатать», загорится индикатор кнопки.
5. После того как индикатор кнопки «Запечатать» погаснет, нажмите на кнопки разблокировки крышки с двух сторон прибора и поднимите крышку.

УХОД ЗА ПРИБОРОМ

Очищайте прибор после каждого использования. Протирайте прибор влажной мягкой тканью. Перед эксплуатацией убедитесь, что прибор полностью высох.

!!! ЗАПРЕЩАЕТСЯ помещать блок электродвигателя под струю воды или погружать его в воду. Не используйте при очистке прибора абразивные и

химически агрессивные средства, губки с жестким покрытием. Регулярно очищайте уплотнительные прокладки вакуумной камеры. Не допускайте скапливания крошек на прокладках вакуумной камеры. Нижняя прокладка может быть изъята из углубления в корпусе прибора и очищена в теплой воде с мягким моющим средством. Верхняя прокладка – несъемная.

Будьте предельно аккуратны при очистке уплотнительных прокладок: их повреждение может привести к поломке прибора. Пакеты для вакуумной упаковки могут быть использованы повторно после очистки. Для очистки пакетов выверните их наизнанку и промойте в теплой воде с мягким моющим средством. Перед хранением очистите и просушите все части прибора.

Храните прибор в сухом вентилируемом месте вдали от солнечных лучей и нагревательных приборов. На время хранения помещайте электрошнур в специальное углубление в нижней части прибора.

Не обматывайте электрошнур вокруг прибора, во избежание его повреждения.

Приятного использования!

Сайт: minicam24.ru

E-mail: info@minicam24.ru

Товар в наличии в 120 городах России и Казахстана

Телефон бесплатной горячей линии: **8(800)200-85-66**